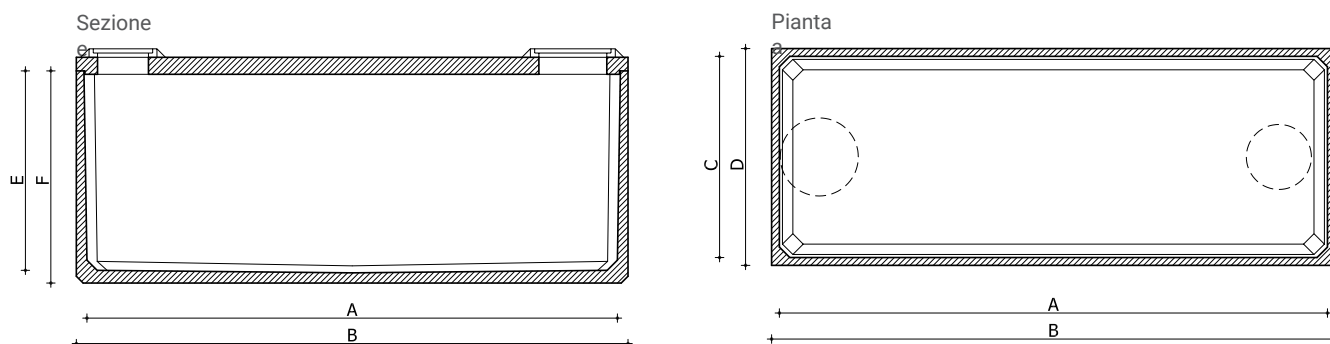


Vasche monolitiche a pianta rettangolare



Vasca rettangolare

Tipo	Cod. Art.	volume utile lt	Misure in cm						Vasca trattata con vernici Cod. Art.	peso vasca t
			a	b	c	d	e	f		
V.A. 8	7625	8.000	180	200	200	220	210	220	7581	6,0
v.a. 12	7626	12.000	280	300	200	220	210	220	7582	8,0
v.a. 16	7627	16.000	380	400	200	220	210	220	7583	10,0
v.a. 20	7628	20.000	380	400	230	250	235	250	7584	13,0
v.a. 25	7629	25.000	480	500	230	250	235	250	7585	15,0
v.a. 30	7630	30.000	580	600	230	250	235	250	7586	17,0
v.a. 40	7631	40.000	780	800	230	250	235	250	7587	22,0
v.a. 50	7632	50.000	980	1000	230	250	235	250	7588	29,0

Su richiesta è possibile realizzare particolari trattamenti interni con vernici epossidiche (es: per acque potabili, anti acido, ecc.)

Le dimensioni delle vasche sono indicative. Pircher Srl si riserva eventuali tolleranze nella misura di alcuni centimetri.

Piastre di 1° cat. carrabili pesanti in CLS con sovraccarico accidentale considerato di 16 KN/mq

Tipo	Misura cm	Tipo a (h 20 cm) Interramento max 0,45 m		Tipo B (h 20 cm) Interramento max 1,70 m		Tipo C (h 20 cm) Interramento max 2,30 m		Tipo D (h 30 cm) Interramento max 3,20 m		Tipo E (h 30 cm) Interramento max 5,00 m	
		Cod. Art.	Peso t	Cod. Art.	Peso t	Cod. Art.	Peso t	Cod. Art.	Peso t	Cod. Art.	Peso t
V.A. 8	200 x 220	7650	1,6	7660	1,7	7670	1,7	7680	2,8	7690	2,8
v.a. 12	300 x 220	7651	2,7	7661	2,8	7671	2,8	7681	4,2	7691	4,2
v.a. 16	400 x 220	7652	3,8	7662	3,9	7672	3,9	7682	5,8	7692	5,8
v.a. 20	400 x 250	7653	4,3	7663	4,4	7673	4,4	7683	6,7	7693	6,7
v.a. 25	500 x 250	7654	5,6	7664	5,7	7674	5,7	7684	9,0	7694	9,0
v.a. 30	600 x 250	7655	6,8	7665	6,9	7675	6,9	7685	10,5	7695	10,5
v.a. 40	800 x 250	7656	8,6	7666	8,8	7676	8,8	7686	13,4	7696	13,4
v.a. 50	1000 x 250	7657	11,2	7667	11,4	7677	11,4	7687	18,0	7697	18,0

In base alle specifiche richieste si realizzano piastre per interramenti superiori ai 5 mt. Peso del terreno considerato corrispondente a 20 KN/mc.

Su richiesta si realizzano piastre di copertura pedonali.

Sulle piastre di copertura è possibile realizzare fori di diverse dimensioni. I fori standard sono posizionati a 35 cm dal bordo piastra e hanno diametro di 60 o 80 cm. Per gli articoli V.A. 40 e V.A. 50 le piastre sono fornite in 2 pezzi rispettivamente da 4 e da 5 metri cadauno.

Accessori abbinabili

Chiusino in Ghisa portata 400 kn		Chiusini in lamiera zincata portata 15 kn		Pareti divisorie per vasche	
Cod. Art	diam. cm	cod. art	Misura cm	tipo	cod. art
7501	60	7502	65 x 65	v.a. 8 - 12 - 16	7575
7511	80	7512	85 x 85	v.a. 20-25-30-40-50	7576

Esecuzione fori

Diam. mm	Cod. Art.
83 - 110	7751
160 - 200	7752
250 - 315	7753
400 - 500	7754
600 - 800	7755

Anelli di rialzo per vasche rettangolari

Tipo	Cod. Art.	B x D cm	H cm	S cm	Peso t
200 x 220 x 100 h	7014	200 x 220	100	10	2,1
300 x 220 x 100 h	7015	300 x 220	100	10	2,5
400 x 220 x 100 h	7016	400 x 220	100	10	3,2