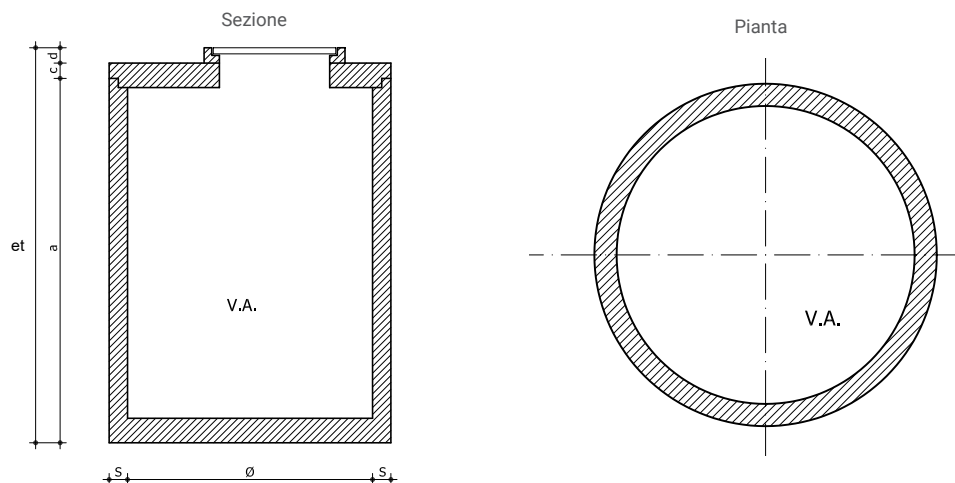


# Vasche monolitiche a pianta circolare



## Vasca circolare

Tipo	Cod. Art.	volume utile lt	Misure in cm						Vasca trattata con vernici Cod. Art.	peso del pezzo più pesante in t	peso complessivo t
			Ø	s	et	a	c	d			
VA 1	7605	1000	100	9	176	150	16	10	7615	1,4	1,8
VA 3	7606	3000	150	9	201	175	16	10	7616	2,6	3,4
VA 5	7607	5000	200	13	217	191	16	10	7617	5,0	6,4

Su richiesta è possibile realizzare particolari trattamenti interni con vernici epossidiche (es: per acque potabili, anti acido, ecc.)

## Accessori abbinabili

tipo	Copertura carr. pes. 1° cat.				Chiusino in ghisa - portata 400 kn	
	Cod. Art.	Diam. cm	Spess. cm	Peso T	Cod. Art.	Diam. cm
VA 1	7051	100	20	0,4	7501 o 7511	60 o 80
VA 3	7001	150	20	0,8	7501 o 7511	60 o 80
VA 5	7011	200	20	1,4	7501 o 7511	60 o 80

## Anelli di rialzo per vasche circolari

Tipo	Cod. Art.	Diam. cm	H cm	S cm	Peso t
100 - 100	7053	100	100	9	0,5
150 - 25	7002	150	25	9	0,2
150 - 100	7003	150	100	9	0,8
200 - 25	7012	200	25	13	0,4
200 - 100	7013	200	100	13	1,6