

SEPARATORI DI GRASSI ANIMALI E VEGETALI

DESCRIZIONE

I separatori di grassi Pircher sono composti da 2 elementi:

- » un raccoglitore fanghi;
- » un separatore grassi.

I due elementi possono essere realizzati in un'unica vasca (rettangolare) o in due vasche separate (circolari). Entrambi i modelli vengono prodotti in calcestruzzo trattato con additivi particolari contro la corrosione acida e basica. Tutte le vasche sono dimensionate secondo la norma EN 1825-1 - (edizione novembre 2000) separatori di grassi - parte 1 (principi di costruzione, utilizzo e prove).

SEPARATORI DI GRASSI (INDICAZIONI GENERALI)

I separatori di grassi sono sistemi di trattamento da inserire nelle tubazioni di scarico per trattenere grassi vegetali ed animali. Questi grassi devono essere separati, poiché raffreddandosi coagulano e si attaccano alle pareti delle tubazioni, trattenendo così altre impurità che provocano riduzioni delle sezioni dei tubi e, col tempo, la successiva otturazione. Questi grassi inoltre degradano rapidamente formando acidi aggressivi e cattivi odori.

La norma DIN 4041 prescrive l'inserimento dei separatori di grassi e dei sedimentatori nelle linee fognarie ed indica le aziende obbligate alla loro installazione, che sono:

- » esercizi pubblici e posti di ristoro nei quali vengono serviti più di 200 pasti caldi al giorno (es. mense aziendali, caserme ecc.);

- » macellerie e fabbriche per lavorazione carni;
- » fabbriche di margarine, frantoi, raffinerie di oli commestibili;
- » aziende per la preparazione di cibi precotti e fritti
- » industrie alimentari ed ittiche;
- » cucine con grill, arrostiti e frittture;
- » fabbriche di stearina e sapone;
- » aziende per la produzione di colla vegetale derivata da ossa;
- » in generale, tutte quelle aziende che scaricano acque inquinate da grassi ed oli vegetali.

MANUTENZIONE

L'efficienza dei sedimentatori e dei separatori di grassi viene garantita solo se essi vengono svuotati regolarmente e se ne cura scrupolosamente la manutenzione.

Il grasso deve essere asportato ad intervalli brevi, poiché già dopo pochi giorni, mediante reazioni batteriche, dal grasso separato si formano grassi corrosivi che intaccano i materiali ed emanano cattivi odori. È buona norma installare nella vasca di separazione dei grassi un sistema d'allarme che viene fornito dalla nostra azienda. Tale sistema avvisa gli operatori quando devono far svuotare l'impianto.

Questa apparecchiatura permette di gestire l'impianto in modo intelligente. Senza questo sistema d'allarme si rischierebbe di svuotare l'impianto quando non è necessario o di non svuotarlo quando realmente serve.

CALCOLO SEMPLIFICATO PER DEFINIRE LA PORTATA NOMINALE DEL SEPARATORE

Ristoranti - Mense	
Pasti al di	separatori grassi idoneo (l/s)
da 1 a 50	4
da 50 a 150	7
da 150 a 300	12
da 300 a 700	15
da 700 a 1200	25
da 1200 a 1700	35
da 1700 a 2200	50
da 2200 a 2600	75
da 2600 a 3000	100
da 3000 a 3500	125

Per le dimensioni del sedimentatore bisogna tenere presente che:

per ogni l/s di portata idraulica nominale si devono prevedere 100 l di sedimentatore. Nel caso in cui il separatore venga installato presso macellerie o fabbriche di lavorazione della carne bisogna raddoppiare il volume del sedimentatore.

Abbattimento di sostanze grasse vegetali e animali garantito con il nostro sistema:

- 80% con sistema NG, trovato seguendo il procedimento di calcolo indicato;
- 92% con sistema NG, trovato seguendo il procedimento di calcolo indicato aumentando di due serie;
- 99% con sistema NG, trovato seguendo il procedimento di calcolo indicato, integrato da altre apparecchiature da aggiungere di caso in caso.

Referenze fotografiche



Modello circolare 4 - 12 L/S

VOCE DI CAPITOLATO

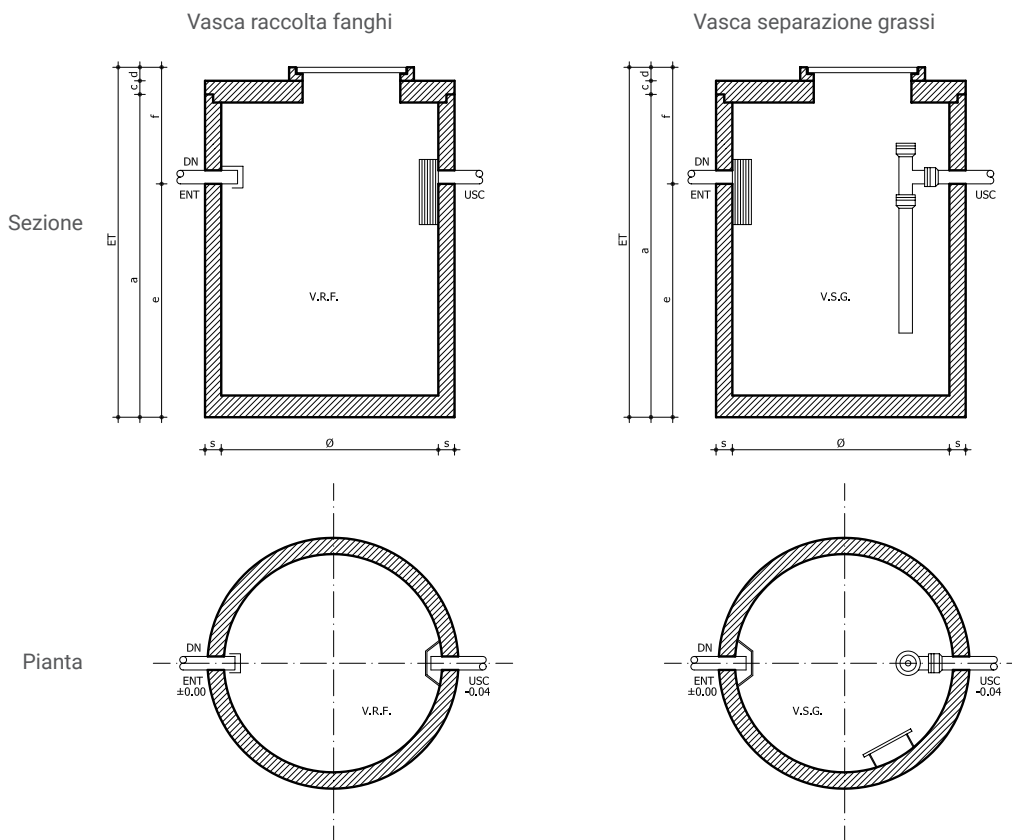
Impianto di separazione grassi animali e vegetali circolare Pircher a 2 vasche, ciascuna completamente realizzata in calcestruzzo senza alcuna giunzione e sistema di getto con calcestruzzo fluido del tipo C40/50, esso è rispondente alle classi di esposizione XC4 per la resistenza alla corrosione da carbonatazione, XA3 per la resistenza agli ambienti chimici aggressivi, XS3/XD3 per la resistenza alla corrosione da cloruri, XF4 per la resistenza all'attacco del gelo e disgelo. Il manufatto è realizzato in classi di esposizione aggressive

e con apposito trattamento puo' raggiungere le classi di esposizione molto aggressive, nel rispetto delle nuove norme tecniche come previsto dal D.M. del 17-01-2018 e S.M.I.; rete d'armatura in acciaio B450C, composto da:

- » **Vasca raccolta fanghi** circolare Pircher tipo "V.R.F. ...", Ø 100, H 176 cm, peso ... ton, con deflettori in acciaio inox in entrata ed uscita, completa di piastra di copertura ... carrabile pesante e chiusino in ghisa Ø 60 e/o 80 cm tipo sicurezza;
- » **Vasca di separazione grassi** circola-

re Pircher tipo "V.S.G. ...", Ø ..., H ... cm, peso ... ton, completa di deviatore di flusso in ingresso e sifone con valvola manuale di regolazione e chiusura flusso in uscita, completa di piastra di copertura ... carrabile pesante e chiusino in ghisa Ø 60 e/o 80 cm tipo sicurezza;

- » **Sistema di allarme sonoro ottico** completo di sonda, sirena lampeggiante, quadro elettrico e pila tampone, il tutto gestito da sistema elettronico con possibilità di variazione della tonalità di allarme.



Vasca raccolta fanghi

Tipo	Cod. Art.	Portata L/S	Capienza utile m ³	DN MM	Misure cm							Peso del pezzo più pesante t	peso complessivo T	
					ø	s	ET	e	f	a	c			d
v.r.f. 4 SG	7050	4	0,8	100	100	9	176	135	41	150	16	10	1,4	1,8
v.r.f. 7 SG	7054	7	0,8	150	100	9	176	128	48	150	16	10	1,4	1,8
V.r.f. 12 SG	7055	12	0,8	200	100	9	176	125	51	150	16	10	1,4	1,8

Vasca separazione grassi

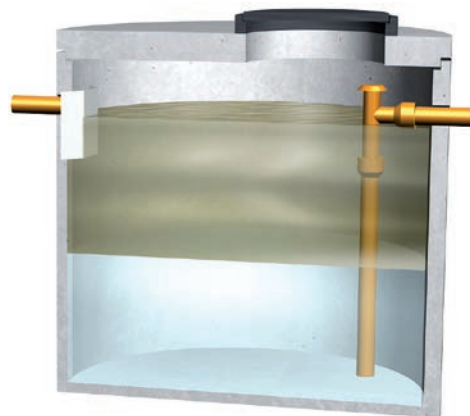
Tipo	Cod. Art. v	Portata L/S	Capienza utile m ³	DN MM	Misure cm							Peso del pezzo più pesante t	peso complessivo T	
					ø	s	ET	e	f	a	c			d
v.s.g. 4	7070	4	0,8	100	100	9	176	125	51	150	16	10	1,4	1,8
v.s.g. 7	7071	7	2,1	150	150	9	201	150	51	175	16	10	2,6	3,4
v.s.g. 12	7072	12	4,2	200	200	13	217	161	56	191	16	10	5,0	6,4

Accessori abbinabili

tipo	copertura carr. pes. 1° cat.			Chiusino in ghisa - portata 400 kn		allarme sonoro ottico cod. art.
	Cod. Art.	Diam. cm	Spess. cm	Cod. Art.	Diam. cm	
V.r.f. 4/7/12	7051	100	20	7501	60	-
v.s.g. 4	7051	100	20	7511	80	7570
v.s.g. 7	7001	150	20	7511	80	7570
v.s.g. 12	7011	200	20	7511	80	7570



Vasca raccolta fanghi (V.R.F.)



Vasca separazioni grassi (V.S.G.)



Modello rettangolare 10 - 125 L/S

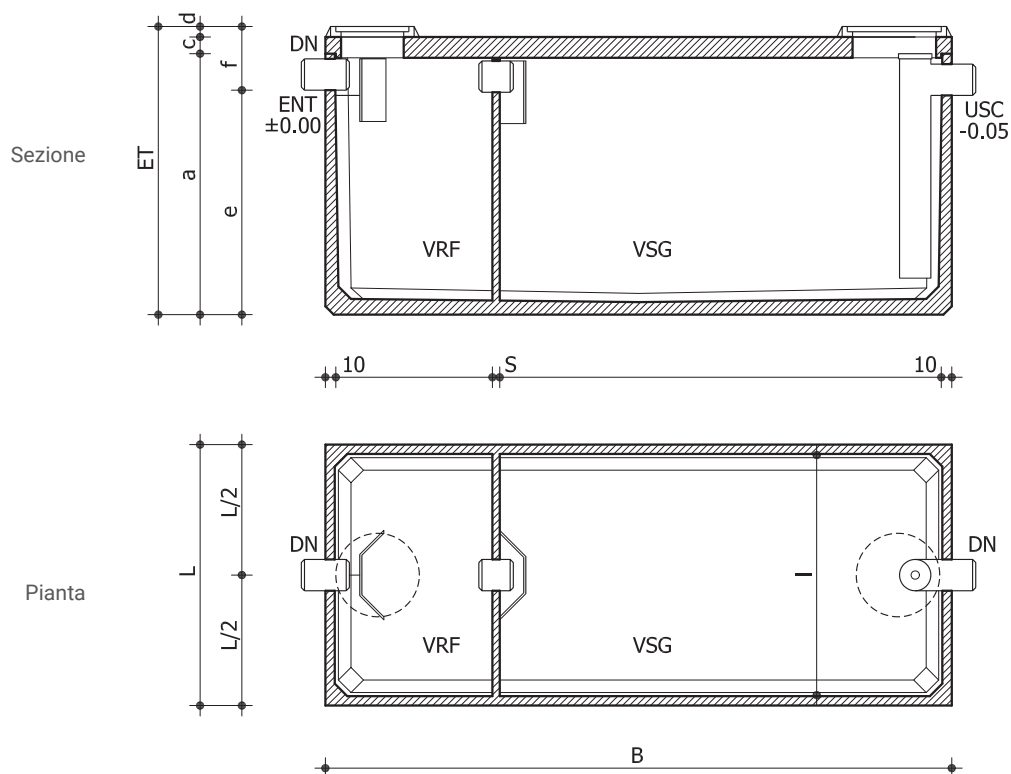
VOCE DI CAPITOLATO

» **Separatore grassi animali e vegetali** compatto rettangolare Pircher tipo "VSG ...", ... x ... cm, H ... cm, peso ... ton, completamente realizzato in calcestruzzo senza alcuna giunzione e sistema di getto con calcestruzzo fluido del tipo C40/50, esso è rispondente alle classi di esposizione XC4 per la resistenza alla corrosione da carbonatazione, XA3 per la resistenza agli ambienti chimici aggressivi, XS3/XD3 per la resistenza alla corrosione da cloruri, XF4 per

la resistenza all'attacco del gelo e disgelo. Il manufatto è realizzato in classi di esposizione aggressive e con apposito trattamento puo' raggiungere le classi di esposizione molto aggressive, nel rispetto delle nuove norme tecniche come previsto dal D.M. del 17-01-2018 e S.M.I.; doppia rete d'armatura in acciaio B450C, suddiviso in 2 camere: Camera di sedimentazione con deflettori in acciaio inox in entrata ed uscita, Camera di separazione con deviatore di flusso

in ingresso e sifone con valvola manuale di regolazione e chiusura flusso in uscita, completo di piastra carrabile pesante, tipo ..., peso ... ton e chiusini in ghisa Ø 60 e/o 80 cm tipo sicurezza.

» **Sistema di allarme sonoro ottico** completo di sonda, sirena lampeggiante, quadro elettrico e pila tampone, il tutto gestito da sistema elettronico con possibilità di variazione della tonalità di allarme.



Separatore rettangolare monoblocco

Tipo	Cod. Art.	Portata L/S	DN MM	Misure cm										Peso del pezzo più pesante t	peso complessivo T
				ET	B	L	I	S	e	f	a	c	d		
v.s.g. 15	7073	10/15	200	246	200	220	200	8	195	51	220	16	10	7,0	8,7
v.s.g. 25	7074	20/25	200	246	300	220	200	8	195	51	220	16	10	9,0	11,8
v.s.g. 35	7075	30/35	250	246	400	220	200	8	190	56	220	16	10	10,5	14,4
v.s.g. 50	7076	50	300	276	400	250	230	8	215	61	250	16	10	14,0	18,4
v.s.g. 75	7077	75	300	276	600	250	230	8	215	61	250	16	10	18,0	24,9
v.s.g. 100	7078	100	300	276	800	250	230	8	215	61	250	16	10	23,0	31,8
v.s.g. 125	7090	125	300	276	1000	250	230	8	215	61	250	16	10	30,0	41,4

Accessori abbinabili

tipo	Piastra carrabile pesante tipo b			Chiusino in ghisa - portata 400 kn		allarme sonoro ottico cod. art.
	Cod. Art.	B x L	Spess. cm	Cod. Art.	Diam. cm	
v.s.g. 15	7660	220 x 200	20	7501 e 7511	60 e 80	7570
v.s.g. 25	7661	300 x 220	20	7501 e 7511	60 e 80	7570
v.s.g. 35	7662	400 x 220	20	7501 e 7511	60 e 80	7570
v.s.g. 50	7663	400 x 250	20	7501 e 7511	60 e 80	7570
v.s.g. 75	7665	600 x 250	20	7501 e 7511	60 e 80	7570
v.s.g. 100	7666	800 x 250	20	7501 e 7511	60 e 80	7570
v.s.g. 125	7667	1000 x 250	20	7501 e 7511	60 e 80	7570

Le solette di copertura standard indicate sono di tipo B, per interrimento max di -1,70 m dal piano del finito e sovraccarico accidentale di 16 KN/MQ. Per esigenze differenti visionare la tabella di pag. 29. Su richiesta si realizzano piastre di copertura pedonali.

Per tutte le tipologie di piastre è possibile effettuare un foro d'ispezione di diametro 60 cm o 80 cm, oppure due fori (di diametro uguale o differente). Per le vasche V.S.G. 100 e V.S.G. 125 le piastre sono fornite in due pezzi rispettivamente da 4 e da 5 metri cadauno.

